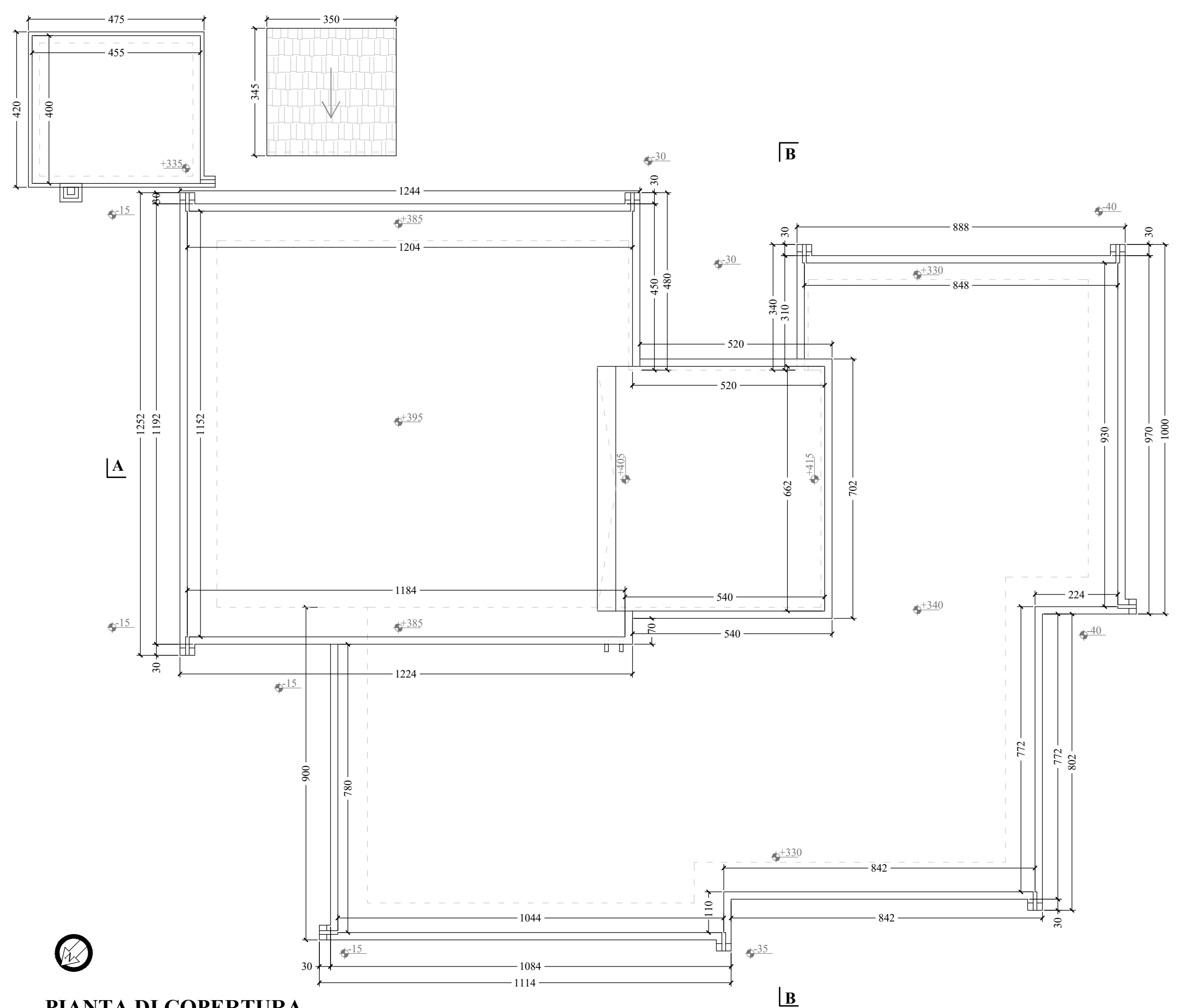
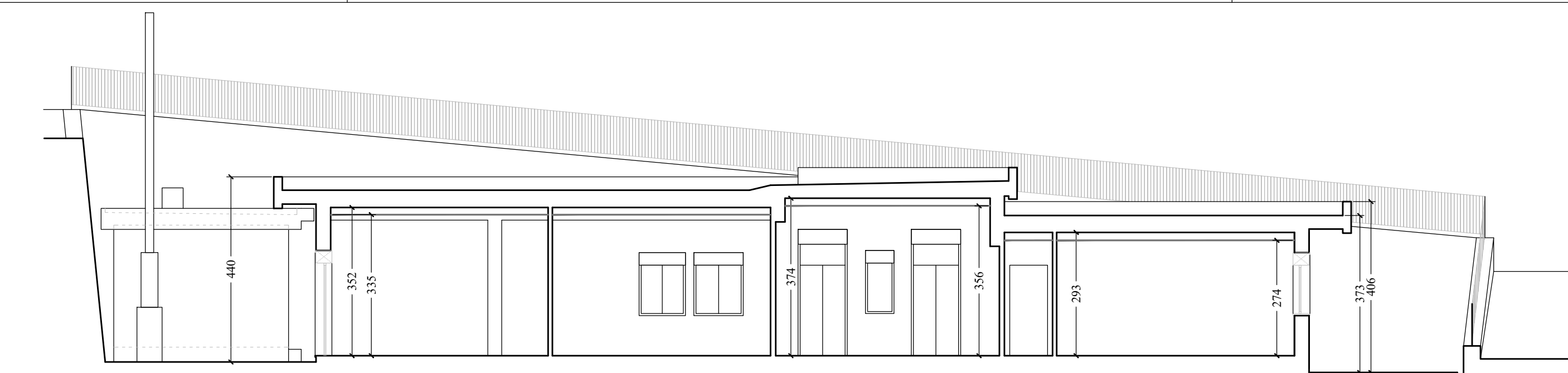


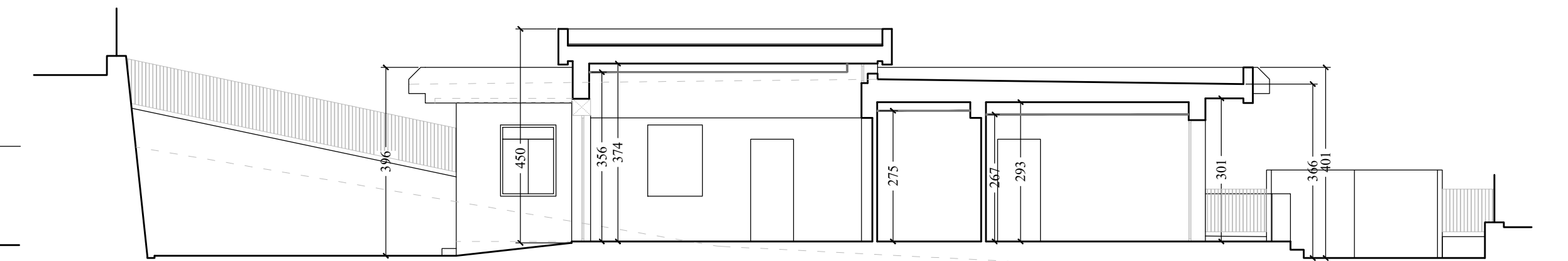
PIANTA PIANO TERRA



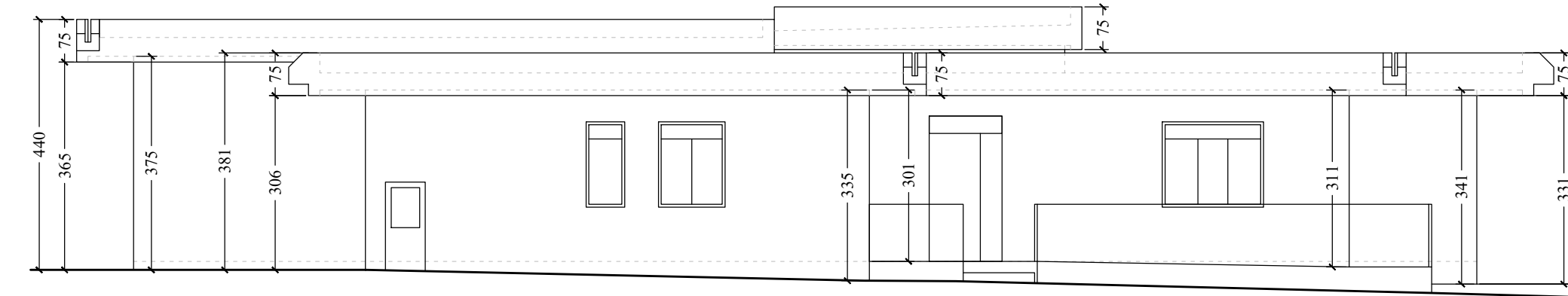
PIANTA DI COPERTURA



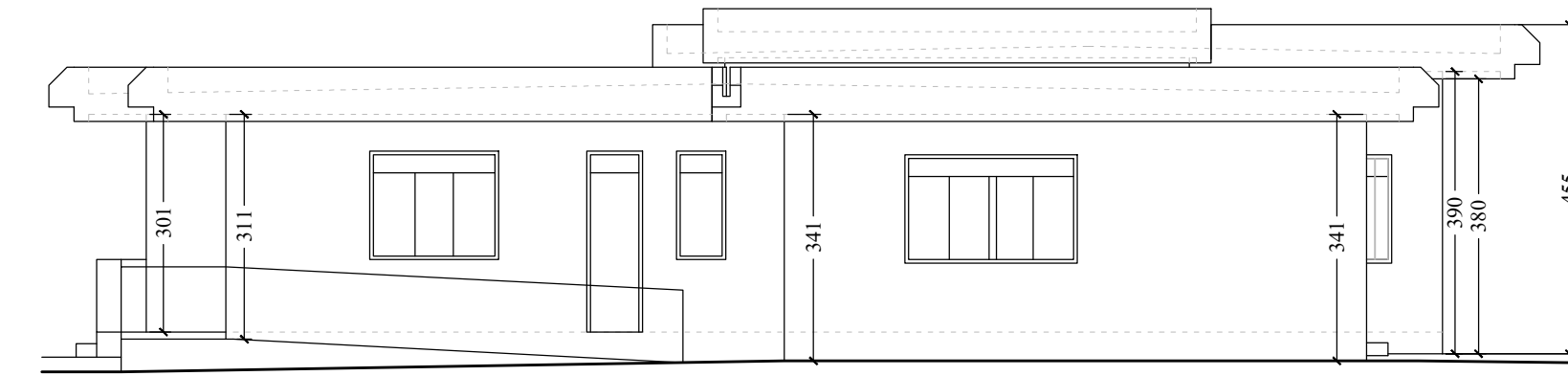
SEZIONE A-A



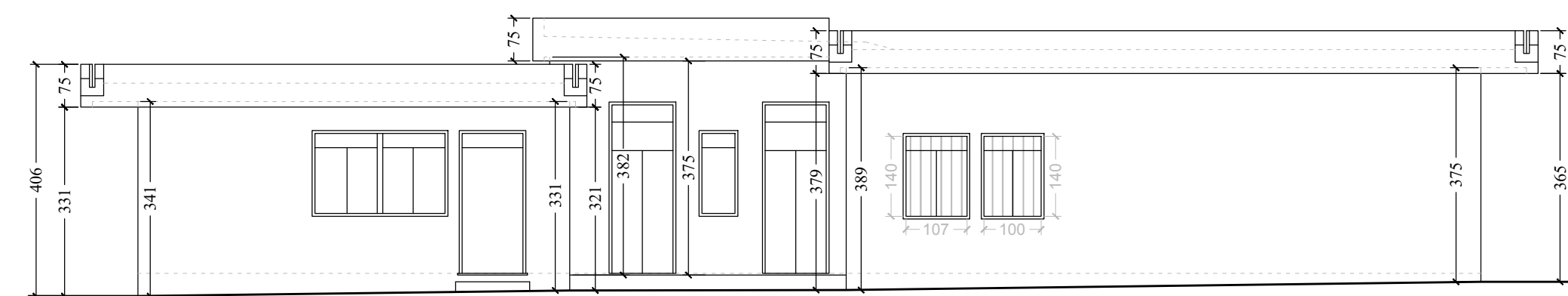
SEZIONE B-B



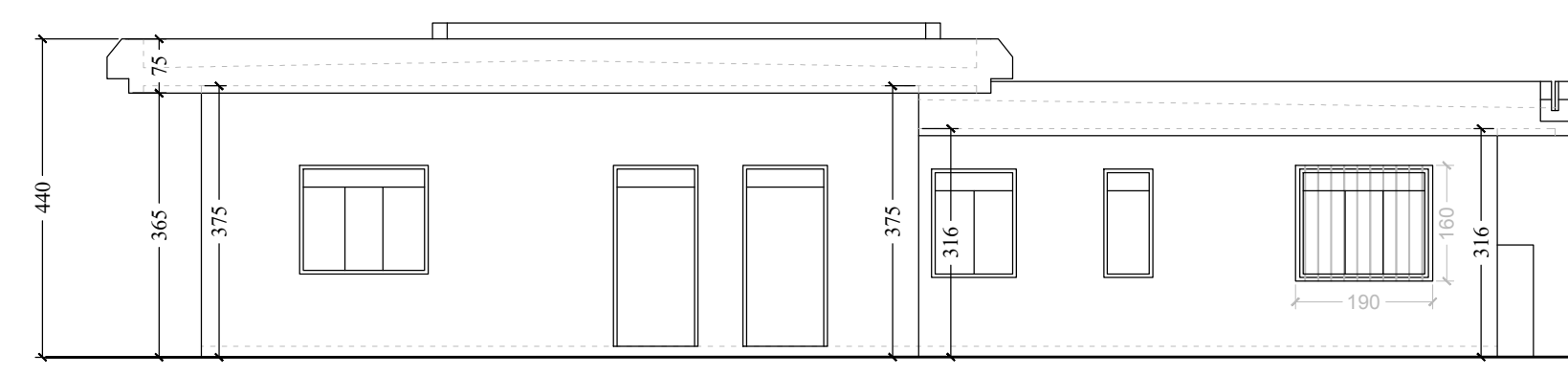
PROSPETTO N-O



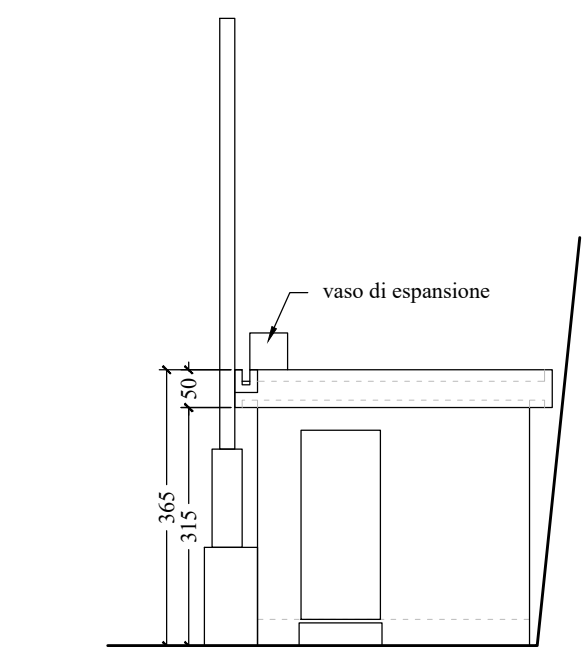
PROSPETTO S-O



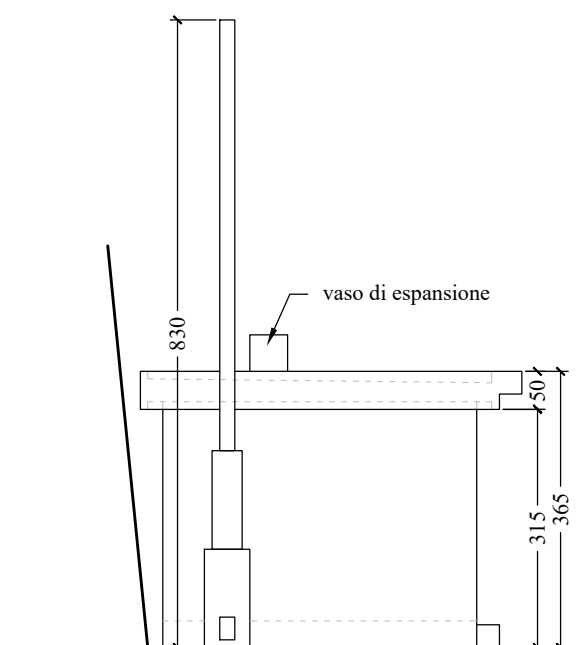
PROSPETTO S-E



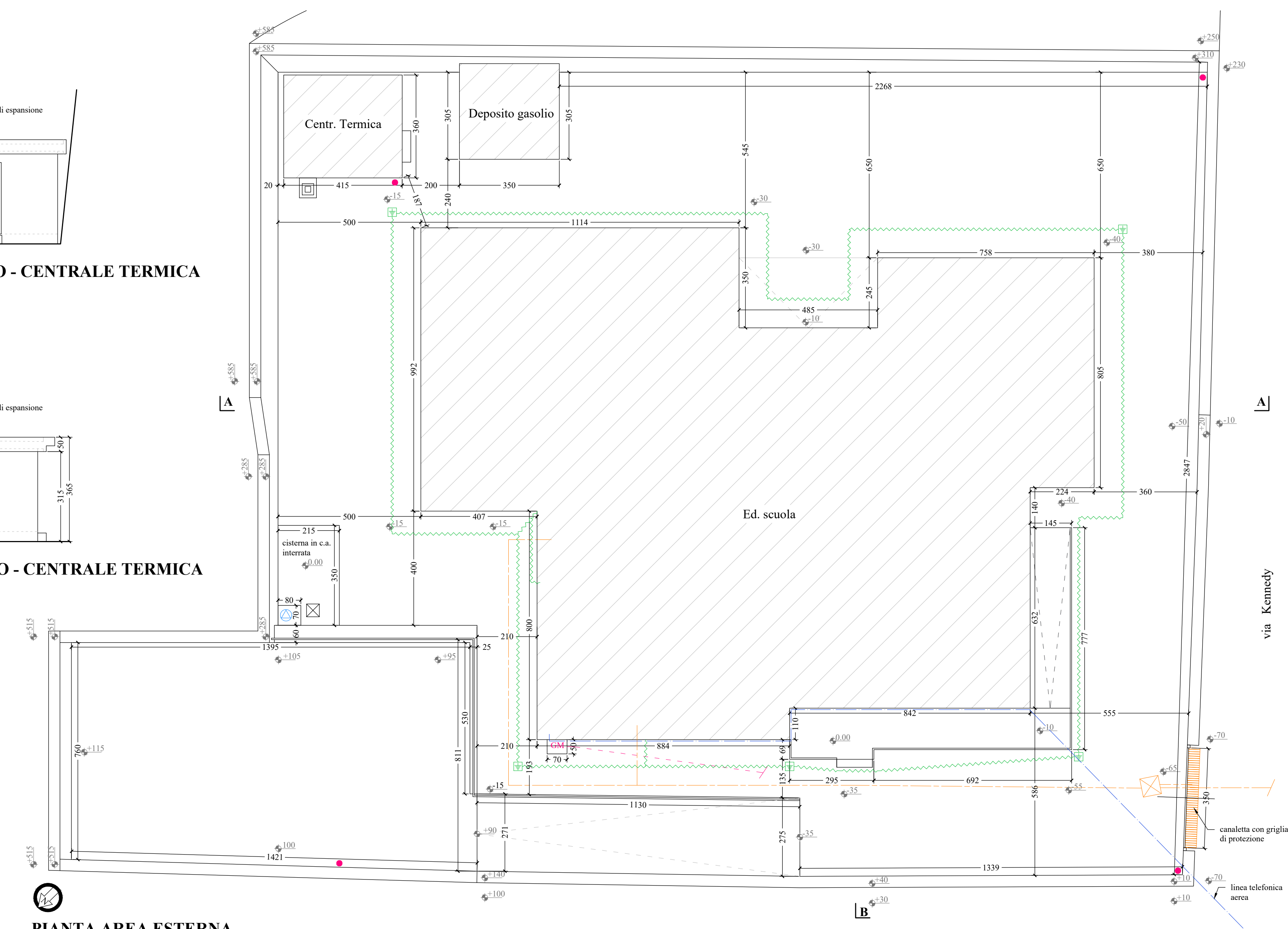
PROSPETTO N-E



PROSPETTO S-O - CENTRALE TERMICA



PROSPETTO N-O - CENTRALE TERMICA



PIANTA AREA ESTERNA

- LEGENDA**
- corpo illuminante su paletto
 - GM gruppo di misura energia elettrica
 - - - conduttori elettrici con posa interrata
 - quadro elettrico
 - quadro rack
 - - - linea telefonica aerea
 - pozzetto con dispersore intenzionale di terra
 - treccia nuda in rame interrata profondità 30 cm circa
 - pozzetto fognante
 - - - collettore fognario interrato
 - elettropompa con gruppo di pressurizzazione (press-controlli)
 - scaldabagno elettrico Pn=1200 W
 - radiatore - imp. di riscaldamento
 - caldaia in acciaio a basamento con bruciatori a gasolio Pn = 48.7 kW

Comune di Cerda
Città Metropolitana di Palermo

Oggetto: Manutenzione straordinaria con adeguamento sismico della scuola materna di via Kennedy

ELABORATO					
RILIEVO STATO DI FATTO				Codice C2	
				Scala disegno 1:100	
Rev.	Data	Descrizione	Redazione	Controllo	Approvazione
0	Gennaio 2023	Prima Emissione	Ing. G. Macaluso	Ing. G. Macaluso	Ing. G. Macaluso

IL PROGETTISTA
Ing. Giuseppe Macaluso
Giuseppe Macaluso

IL RUP
Geom. Giuseppe Chiappone

Approvazioni