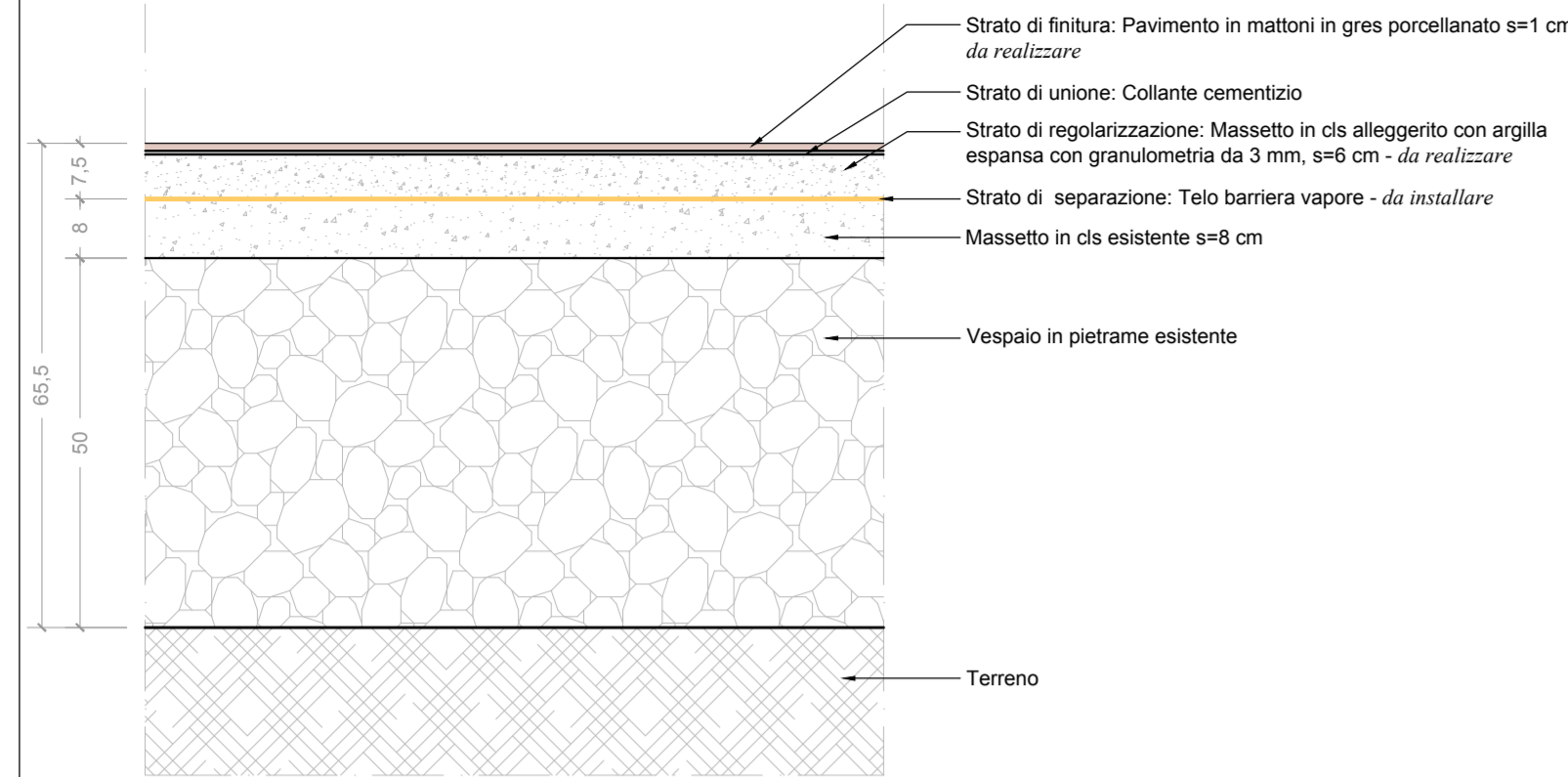


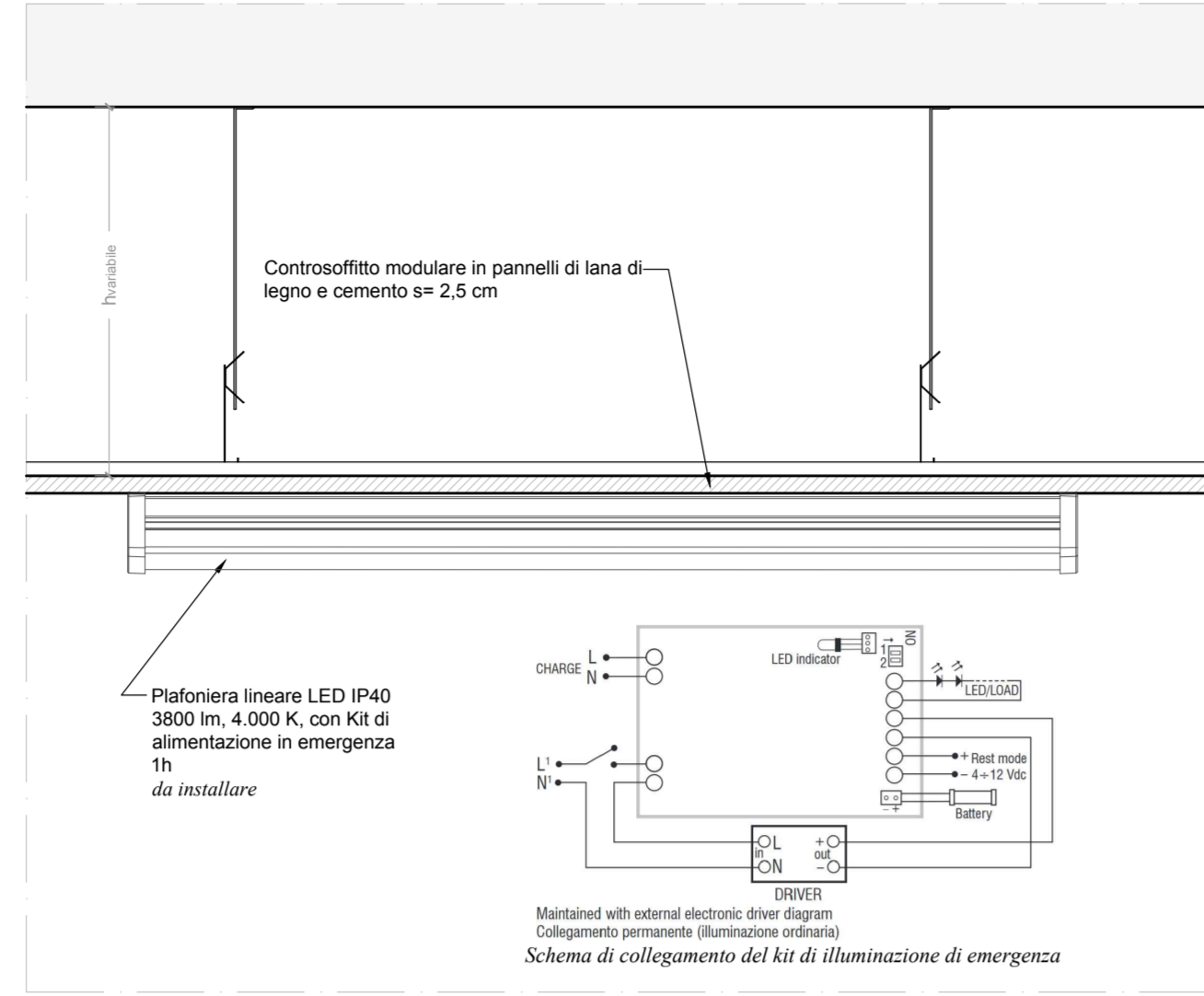
### STRATIGRAFIA PAVIMENTO DI PIANO TERRA

scala 1:10



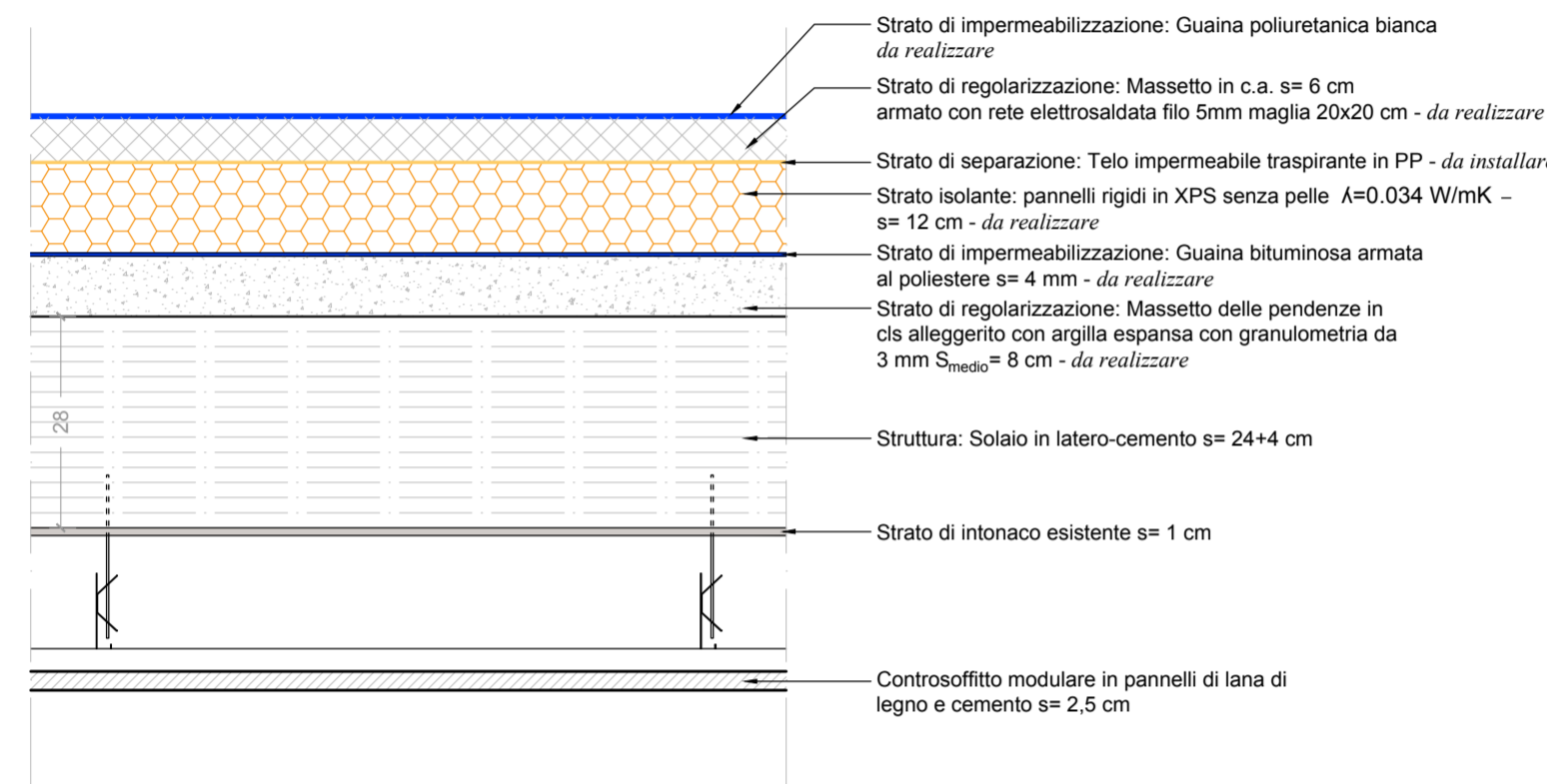
### POSA PLAFONIERA LED CON KIT ALIMENTAZIONE IN EMERGENZA

scala 1:10



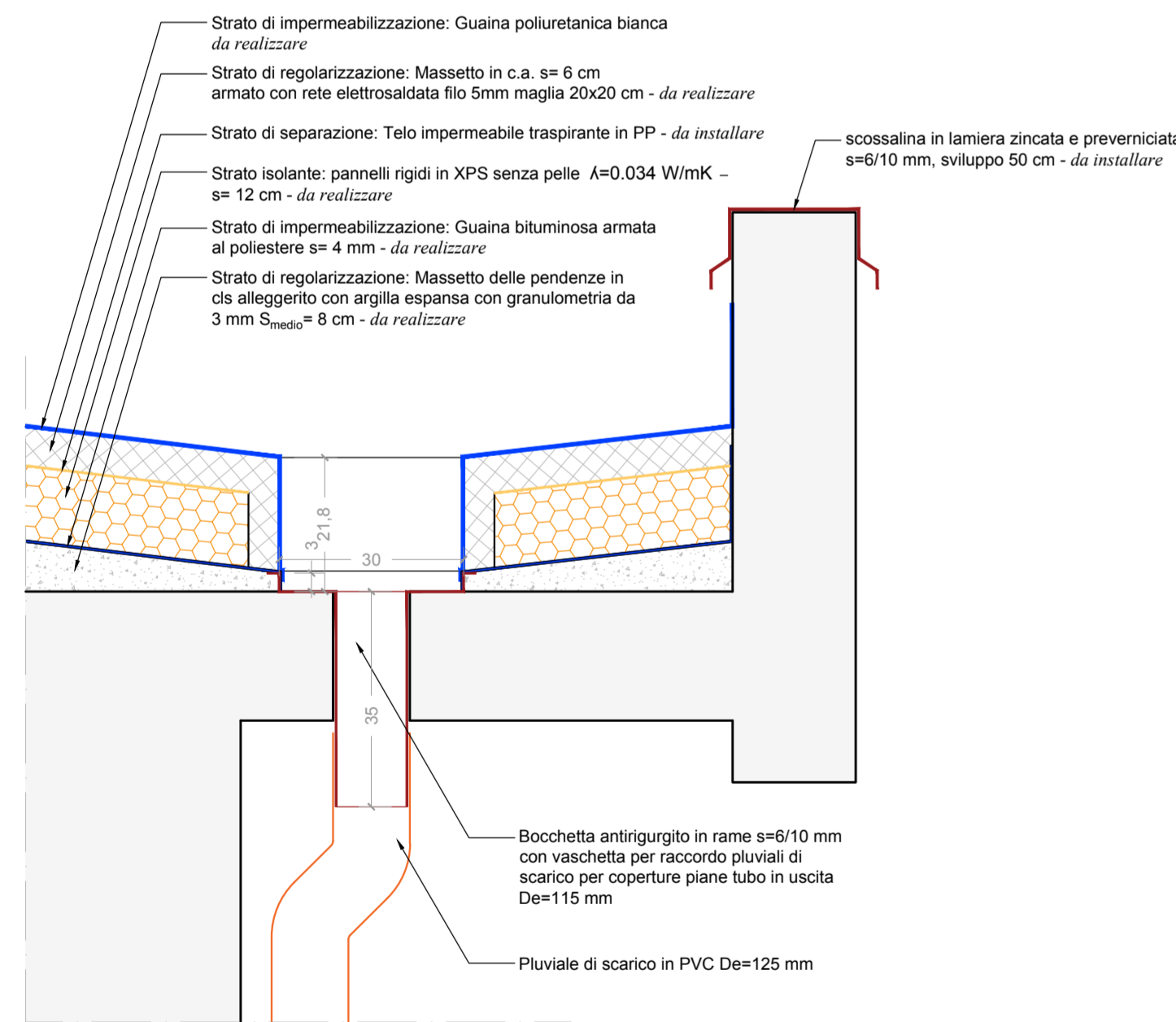
### STRATIGRAFIA PACCHETTO DI COPERTURA

scala 1:10



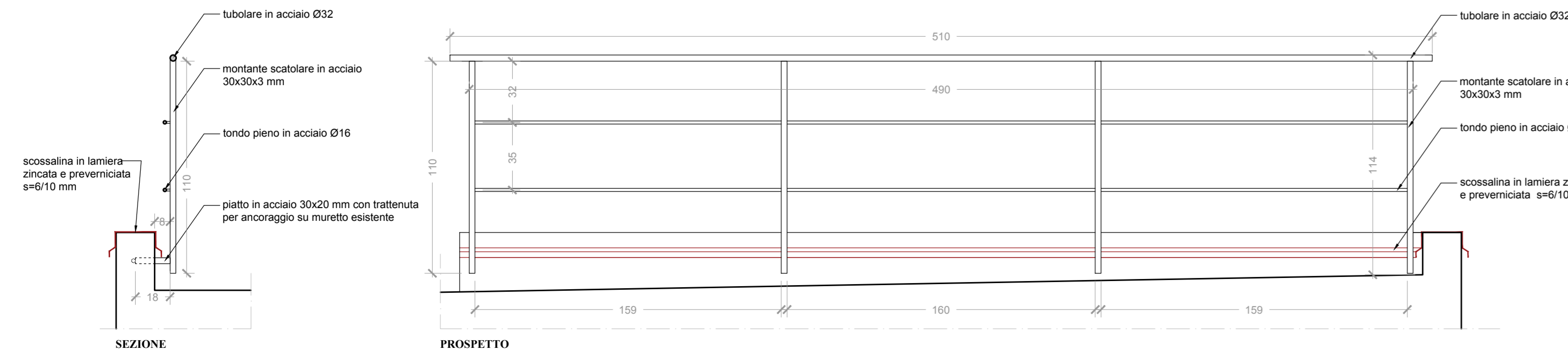
### PARTICOLARE COPERTURA PIANA CON BOCCHETTA PER RACCORDO PLUVIALE DI SCARICO

scala 1:10



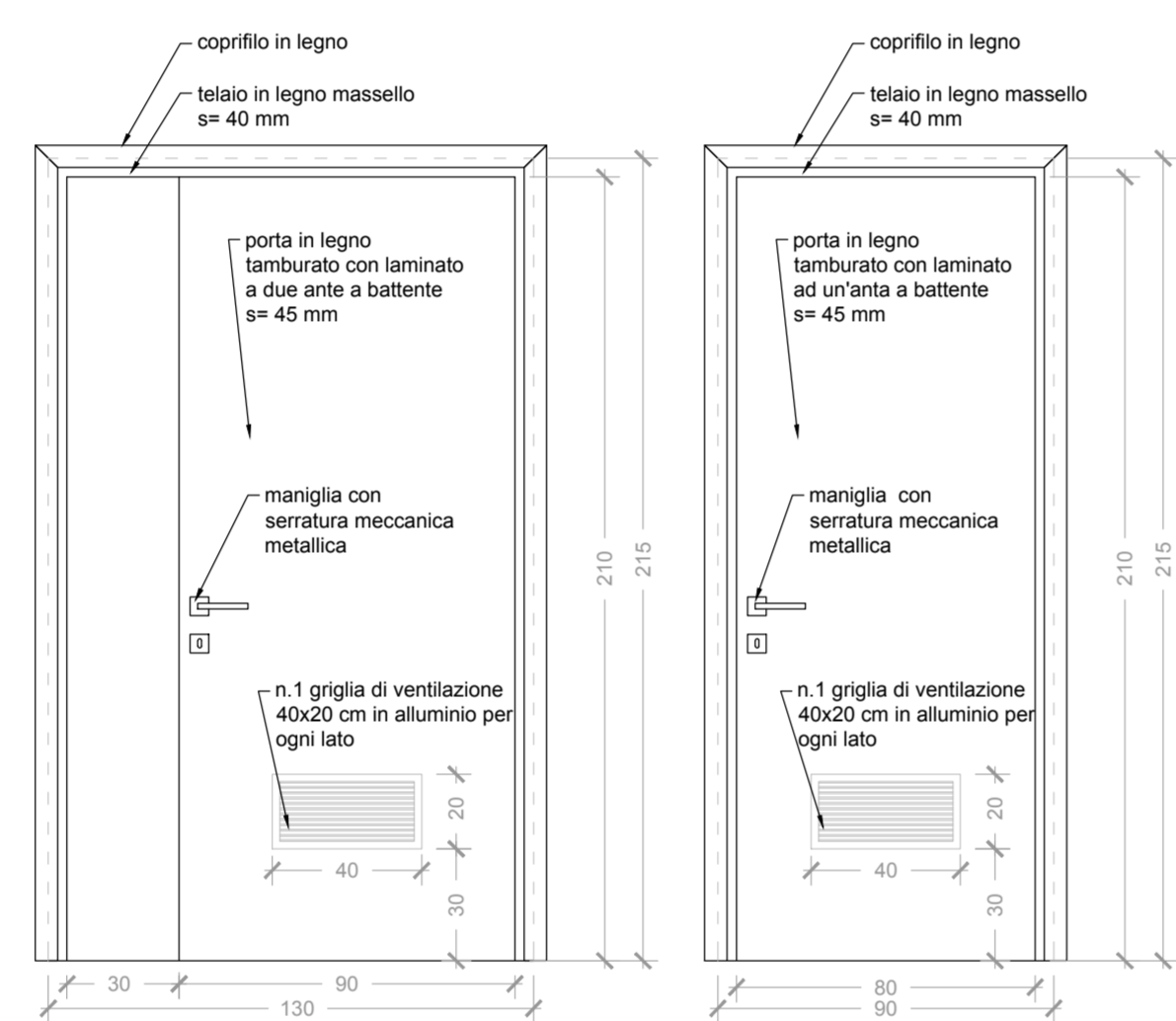
### RINGHIERA IN ACCIAIO - DA INSTALLARE

scala 1:20



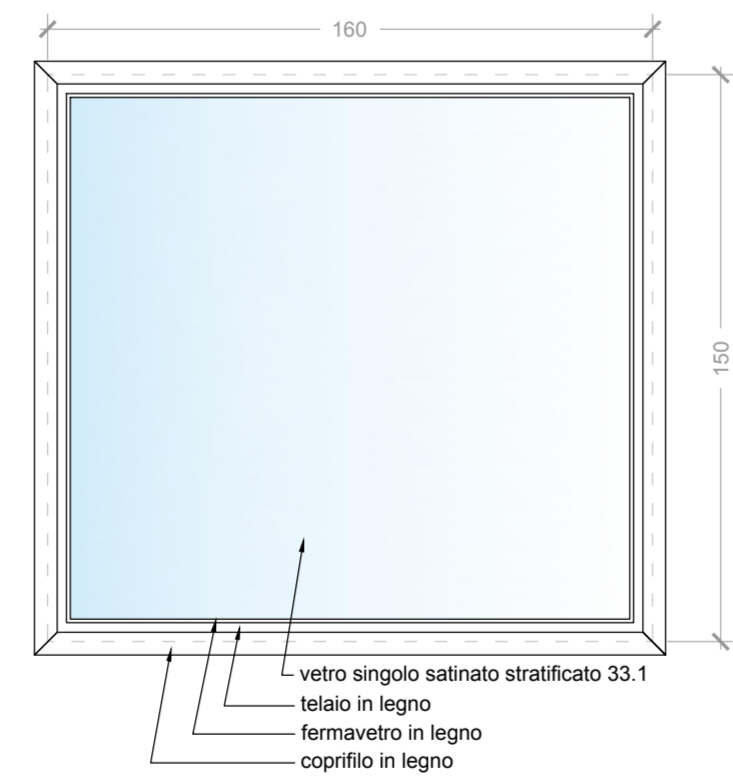
### PORTE INTERNE - DA INSTALLARE

scala 1:20



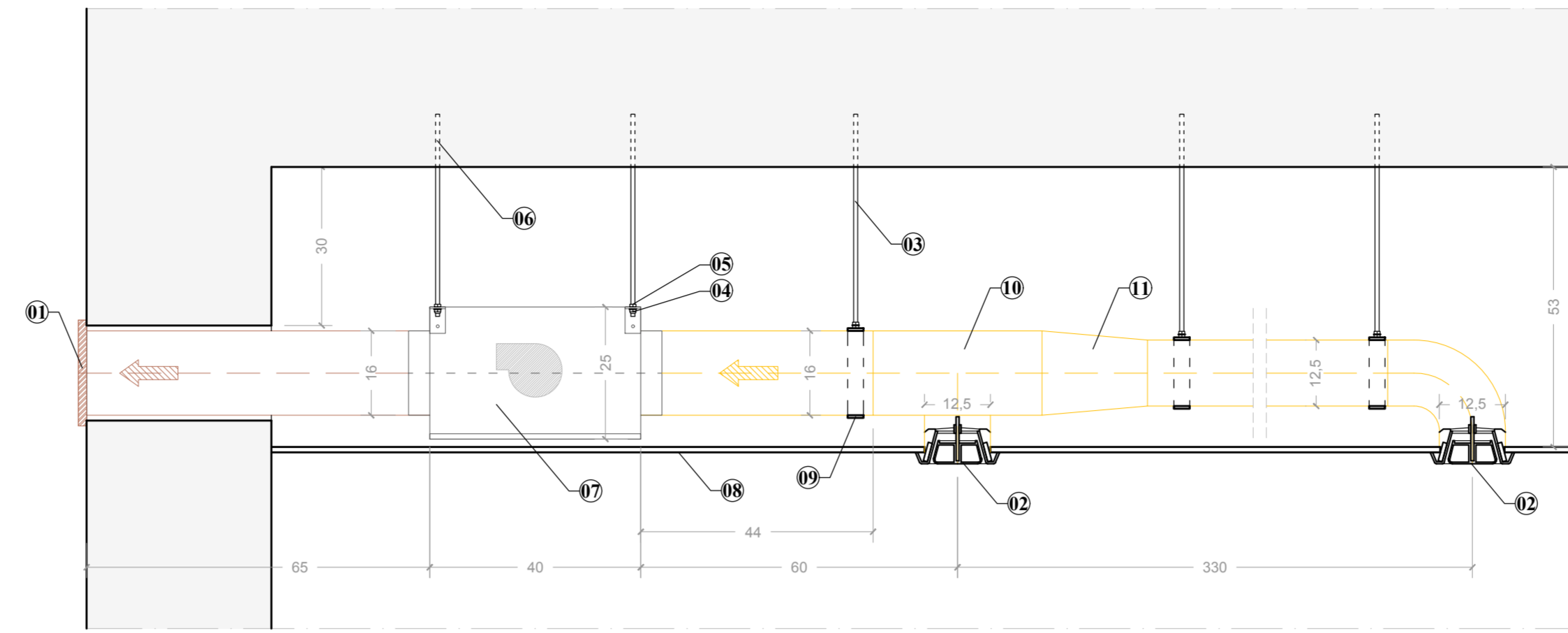
### LUCERNAI INTERNI - DA INSTALLARE

scala 1:20



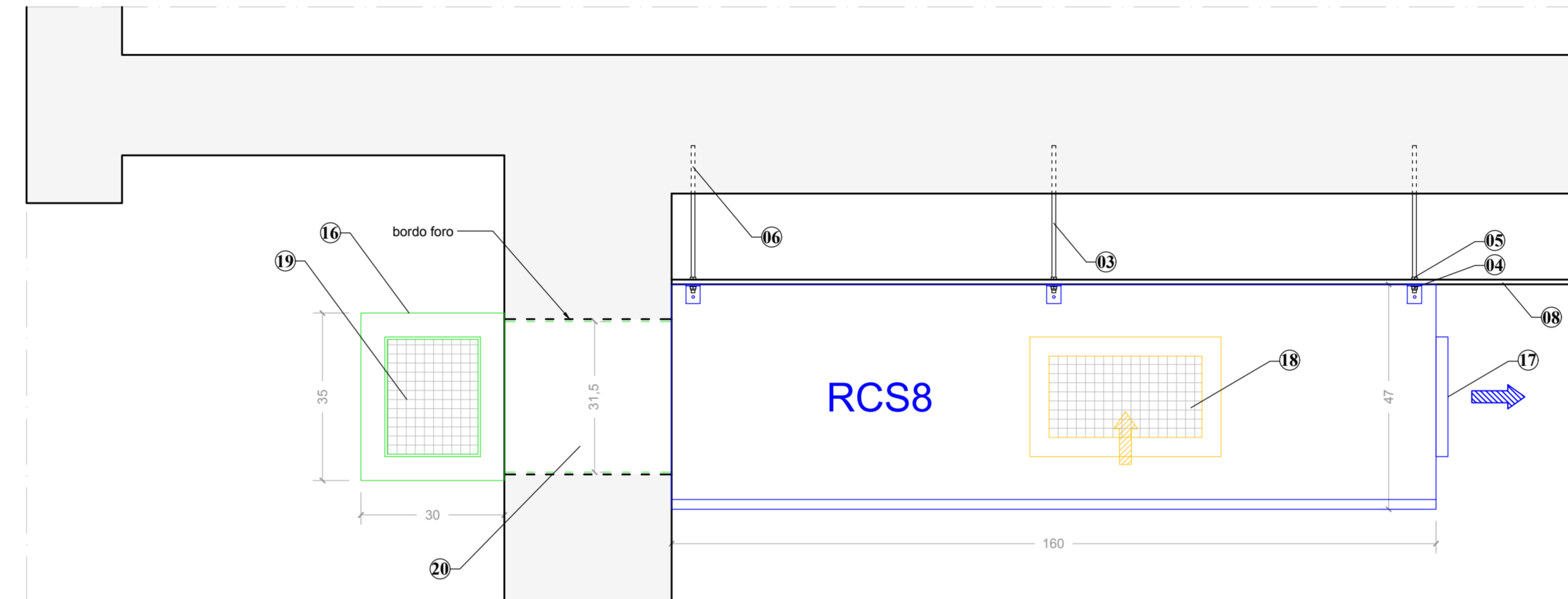
### CANALIZZAZIONE IMPIANTO VMC NEL WC INSEGNANTI

scala 1:10



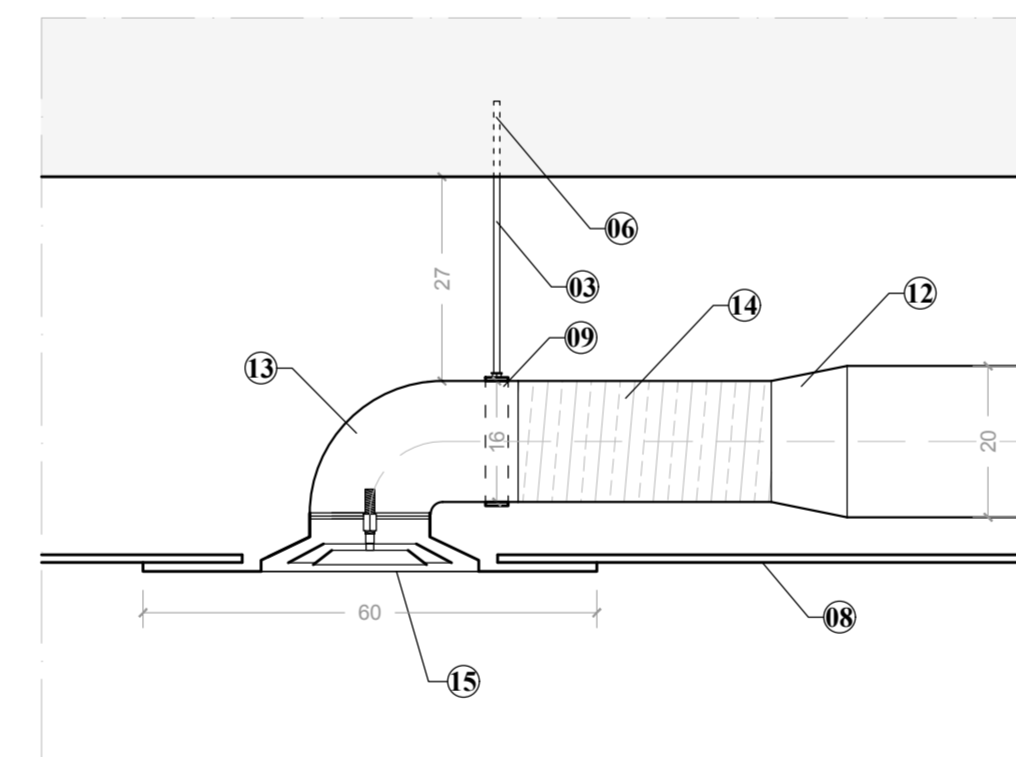
### SISTEMA VMC PER LE AULE CON RECUPERATORE DI CALORE SENZA CANALIZZAZIONE

scala 1:10



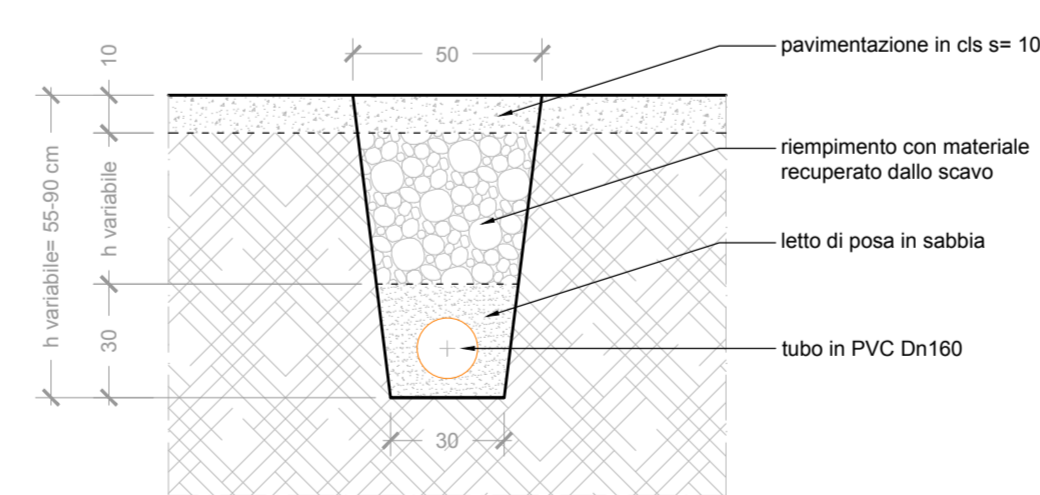
### ATTACCO DIFFUSORE SU CONTROSOFFITTO NEL WC-ALUNNI

scala 1:10



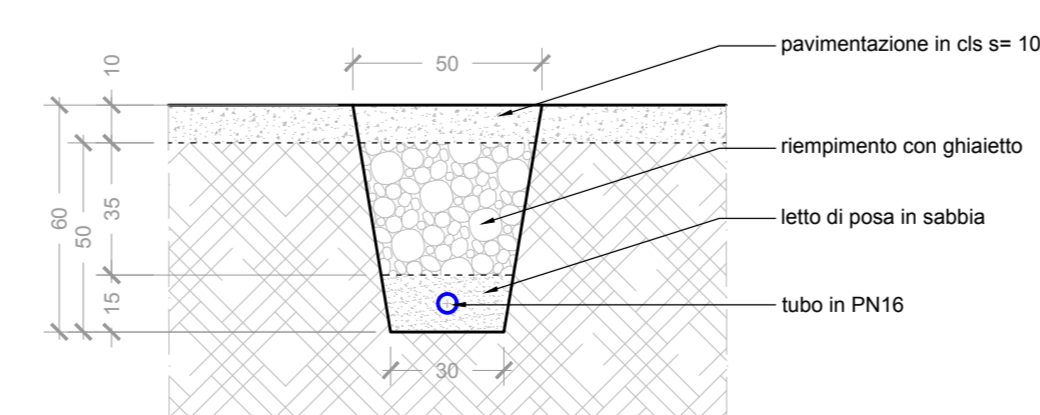
### POSA INTERRATA TUBAZIONE DI SCARICO IN PVC - DA INSTALLARE

scala 1:20



### POSA INTERRATA TUBAZIONE IN POLIETILENE - DA INSTALLARE

scala 1:20



### Legenda

- 01 Aspiratore centrifugo cassonato - da installare
- 02 canale circolare di estrazione aria in PVC
- 03 canale circolare di espulsione aria De 160 mm in PVC
- 04 griglia circolare per canale circolare De 160 mm in alluminio con rete protettiva
- 05 valvola di ripresa in polipropilene regolabile manualmente per canale circolare Dn 125
- 06 barra filettata in acciaio zincato dn 8 mm
- 07 dado autobloccante M8 e rondella in acciaio zincato
- 08 dado in acciaio zincato M8
- 09 ancorante chimico
- 10 coperchio apribile per pulizia e manutenzione
- 11 controsoffitto modulare
- 12 collare per tubo dn 160 mm in acciaio zincato del tipo pesante
- 13 Tee in lamiera di acciaio zincato s=6/10 mm De = 160 mm con 1 uscita ridotta a De 125 mm
- 14 riduzione o aumento concentrico diametro esterno da 160 a 125 mm
- 15 riduzione o aumento concentrico diametro esterno da 200 a 160 mm
- 16 curva a 90° De 160 mm realizzata in lamiera di acciaio zincata spessore 6/10 mm
- 17 canale circolare: tubo flessibile in alluminio
- 18 diffusore aria con attacco per tubo con diametro 160 mm
- 19 plenum in lamiera di acciaio zincato s=6/10 mm con separatore, per tubi DN 315 mm con griglie di protezione in alluminio
- 20 bocca di mandata d'aria (SUP) con griglia di protezione in alluminio
- RCS8 bocca di estrazione d'aria ( ETA) con griglia di protezione in alluminio
- 09 bocca di aspirazione d'aria esterna (ODA) con griglia di protezione in alluminio
- 02 canale circolare per plenum DN 315 mm in lamiera di acciaio zincata s =6/10 mm recuperatore di calore installato a soffitto con portata aria regolabile fino a 800 mch senza batteria di espansione diretta e senza canali - da installare

## Comune di Cerda Città Metropolitana di Palermo

**Oggetto:** Manutenzione straordinaria con adeguamento sismico della scuola materna di via Kennedy

### ELABORATO

PROGETTO: Particolari Costruttivi		Codice <b>C3.10</b>	
		Scala disegno <b>diverse</b>	
Rev.	Data	Descrizione	Redazione
0	Gennaio 2023	Prima Emissione	Ing. G. Macaluso
			Controllo
			Ing. G. Macaluso
			Approvazione
			Ing. G. Macaluso

IL PROGETTISTA  
Ing. Giuseppe Macaluso

IL RUP  
Geom. Giuseppe Chiappone

Approvazioni