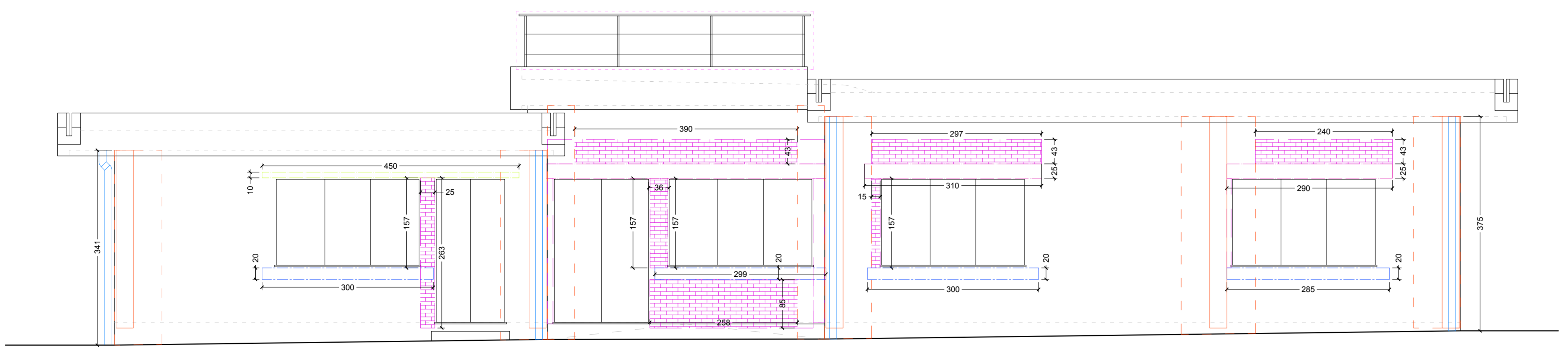
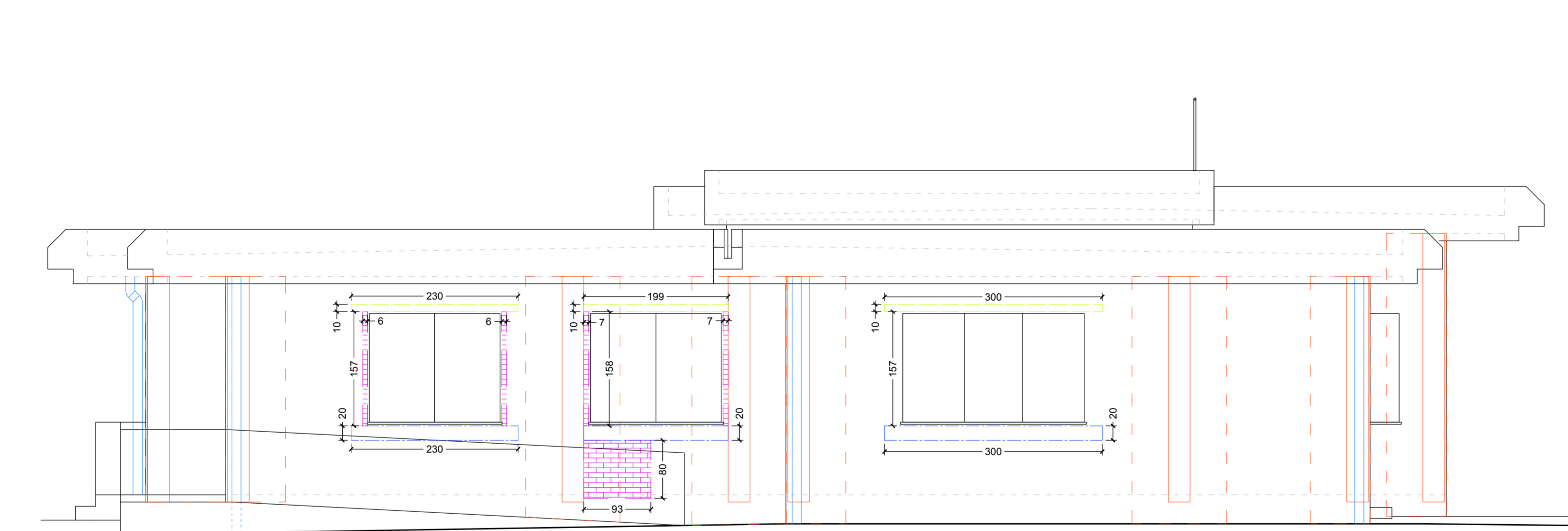


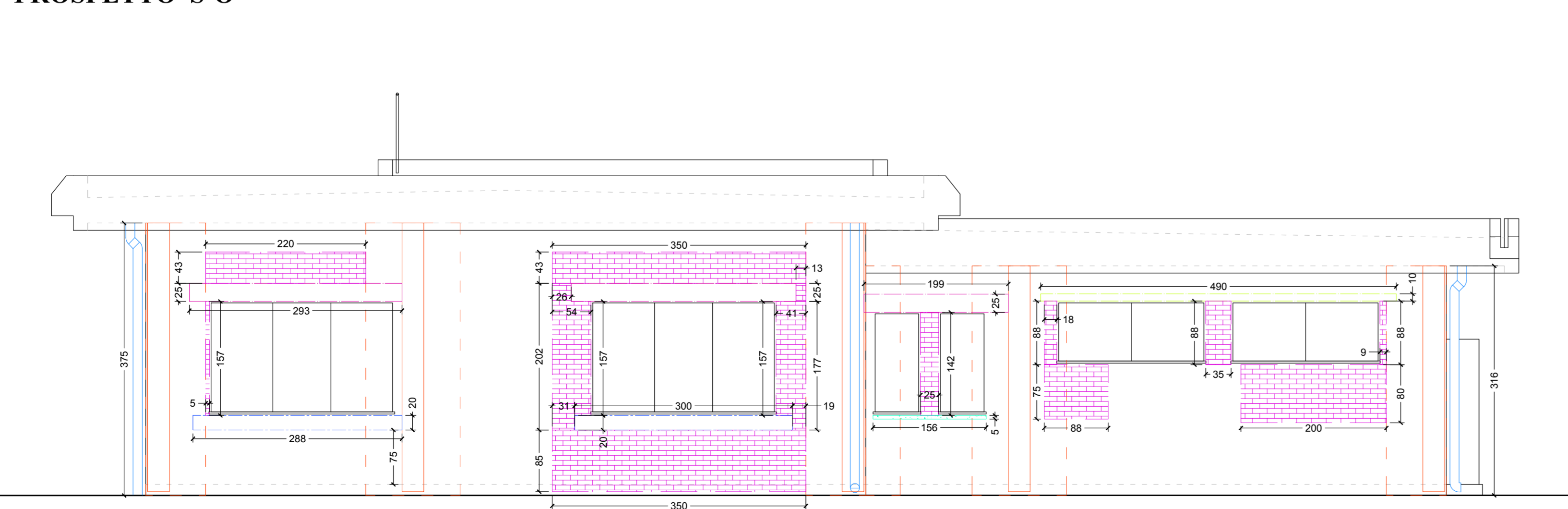
PROSPETTO N-O



PROSPETTO S-E

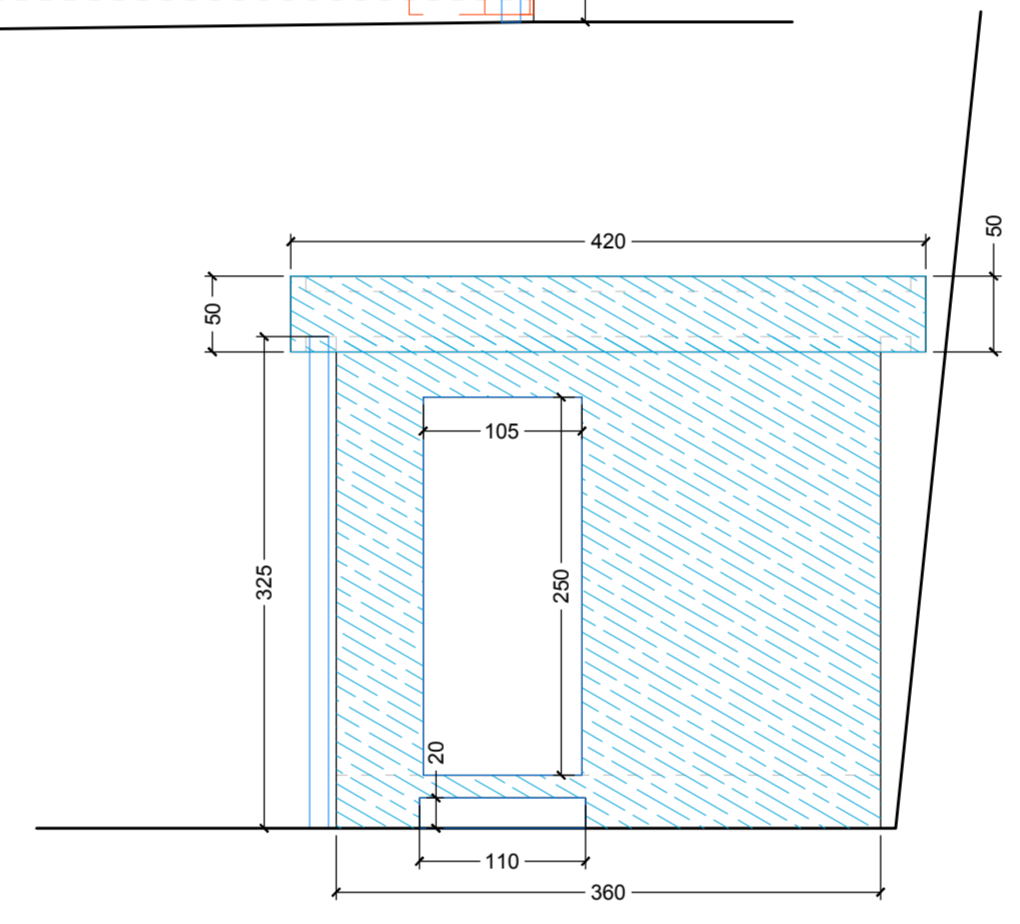


PROSPETTO S-O

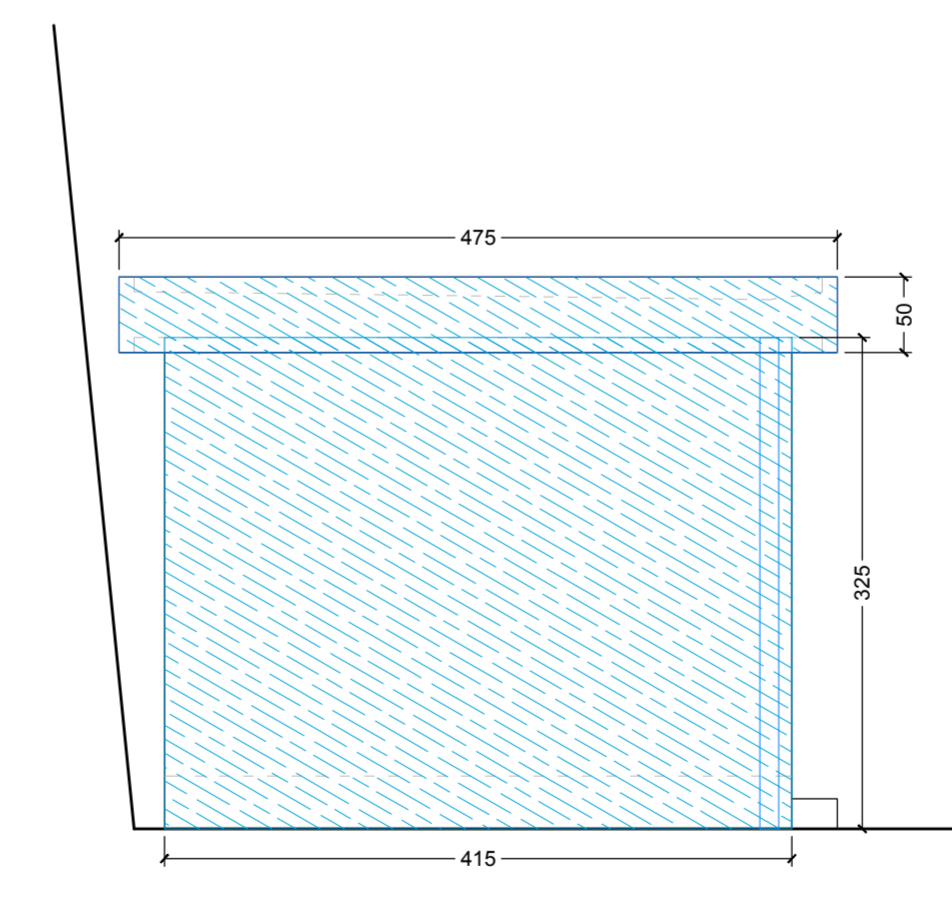


PROSPETTO N-E

- LEGENDA**
- Muratura di tamponamento da ricostruire con blocchi di laterizio forati orizzontali - spessore blocco 30 cm (in assenza di campitura non si computa in quanto già inclusa nella voce di prezzo OR.PIL3)
 - Architrave in c.a. larga 30 cm, altezza variabile - CLS C25/30 - acciaio B450C
 - Piattabanda prefabbricata in c.a. 30x10 cm - CLS C25/30 - acciaio B450C
 - Cordolo sottosoglia in c.a. 30x20 cm - CLS C25/30 - acciaio B450C
 - Massetti in cls
 - Opere in ferro
 - Ripristino intonaco inclusa finitura
 - OR.PIL3 - Opere complementari di ripristino per interventi su pilastri compresi in pareti di muratura di tampono (include ripristino murature, intonaci, massetti, impianti)



PROSPETTO S-O - DEPOSITO



PROSPETTO N-O - DEPOSITO

scala 1:50

Comune di Cerda
Città Metropolitana di Palermo

Oggetto: Manutenzione straordinaria con adeguamento sismico della scuola materna di via Kennedy

ELABORATO					
PROGETTO: Ricostruzioni Prospetti			Codice C3.9		
			Scala disegno 1:50		
Rev.	Data	Descrizione	Redazione	Controllo	Approvazione
0	Gennaio 2023	Prima Emissione	Ing. G. Macaluso	Ing. G. Macaluso	Ing. G. Macaluso

IL PROGETTISTA
Ing. Giuseppe Macaluso

IL RUP
Geom. Giuseppe Chiappone

Approvazioni

Ing. Giuseppe Macaluso Ph.D. - Via Lo Monaco n.2 - 90040 San Cipirello (PA)
P. fax: 09129570827 - mail: ing.giuseppe.macaluso@gmail.com - pec: giuseppe.macaluso@pec.it - tel.: +390918579020 - cell.: +393348632080