



COMUNE DI CERDA

(Città Metropolitana Di Palermo)

Piazza La Mantia, 3 - 90010 - Cerda (PA)

PEC: protocollo@pec.comune.cerda.pa.it

PROGETTO DI FATTIBILITA' TECNICO ED ECONOMICA

(Linee guida del Mims – art. 48 c.7 D.L 77/2021 ss.mm.ii.)

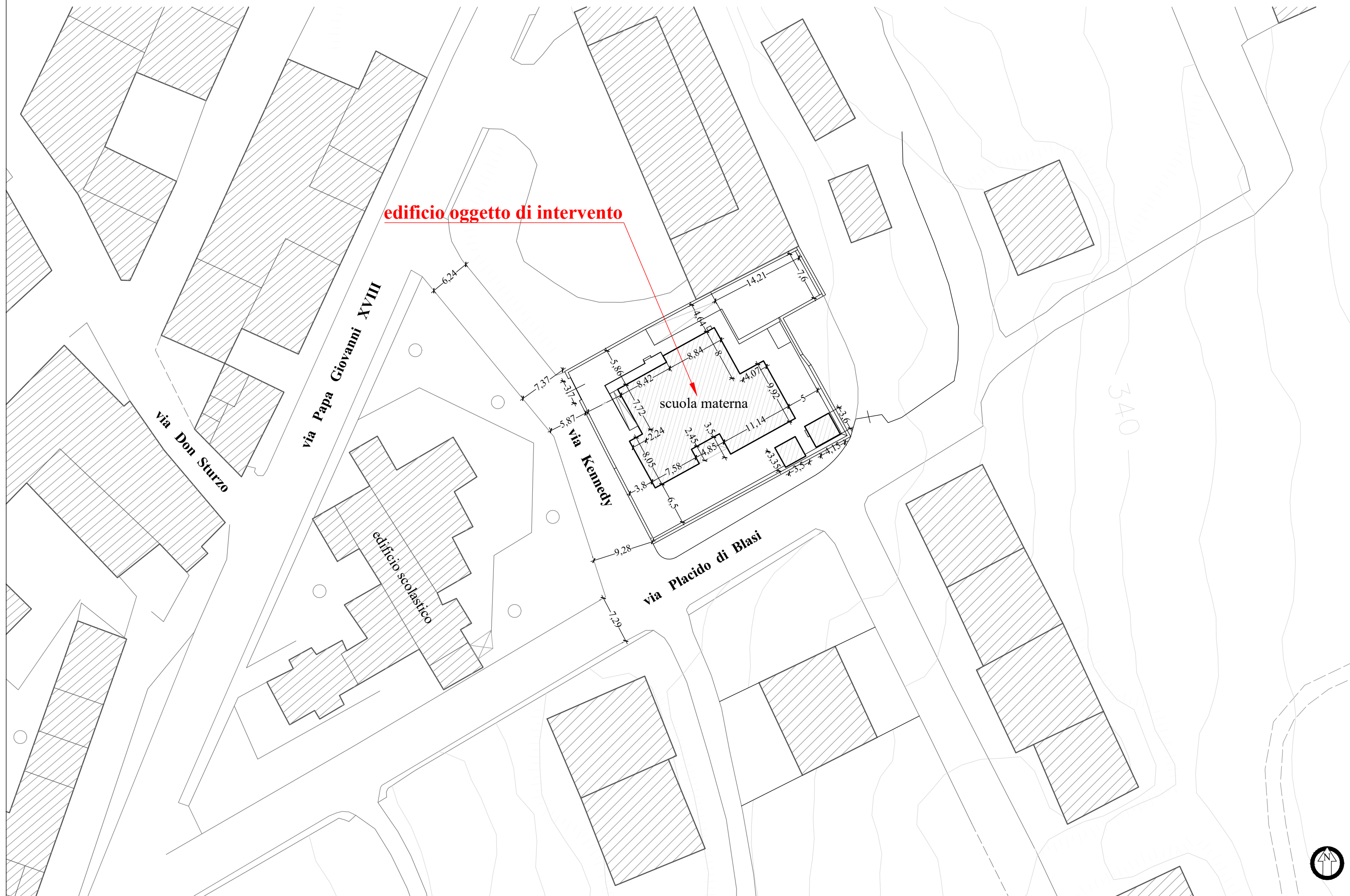
“Asilo nido: Intervento per edificio ubicato in via Kennedy comune di Cerda, per riconversione di edificio esistente non già destinato ad asili nido”

CUP: J93C24000760006

Elaborato	4-Grafici stato di fatto
------------------	---------------------------------

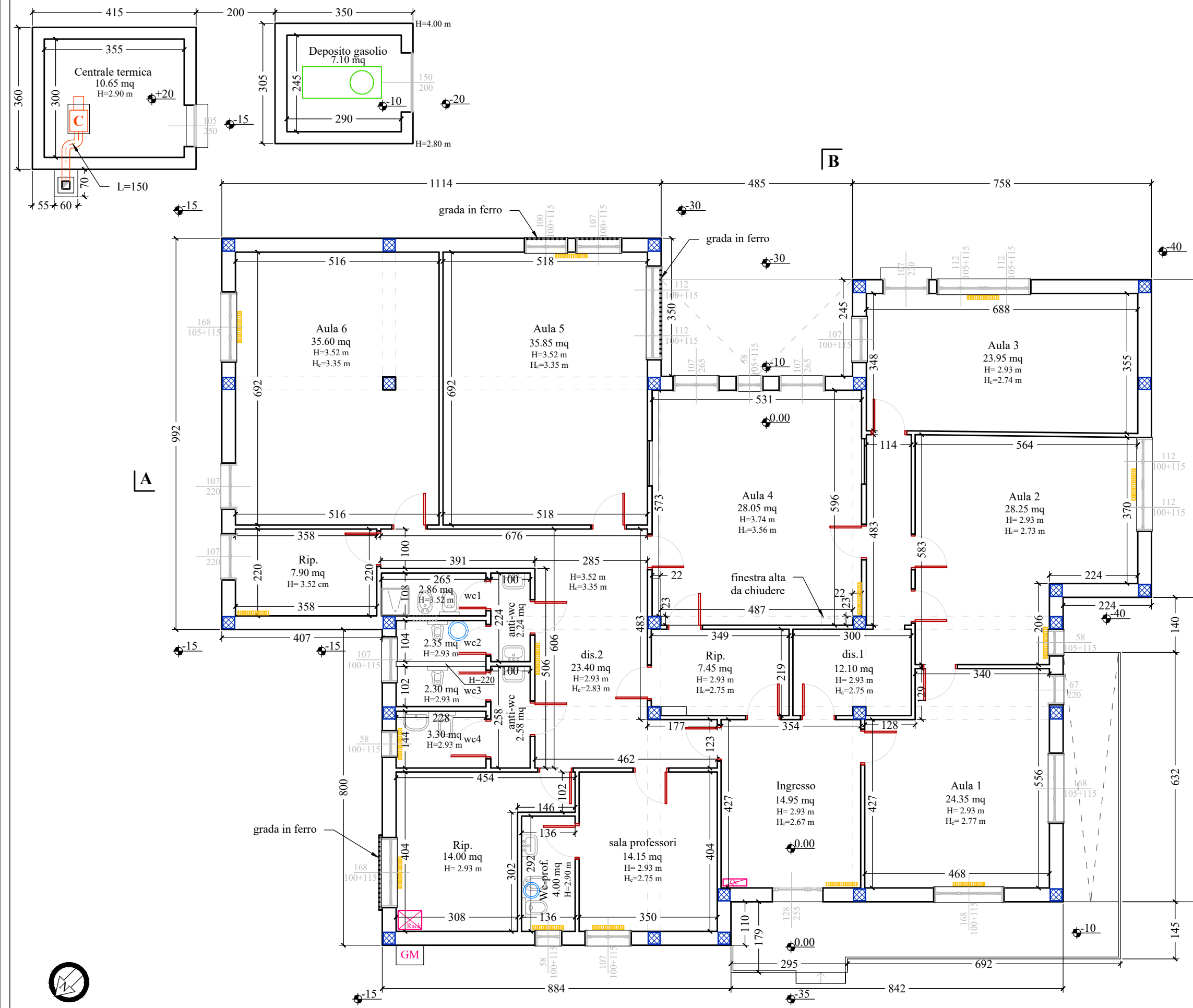
Cerda, Ottobre 2024	
Il progettista	Il. R.U.P.
Geom. Salvatore Minneci Spalla	Geom. Giuseppe Chiappone

PLANIMETRIA GENERALE STATO DI FATTO - scala 1:500



LEGENDA

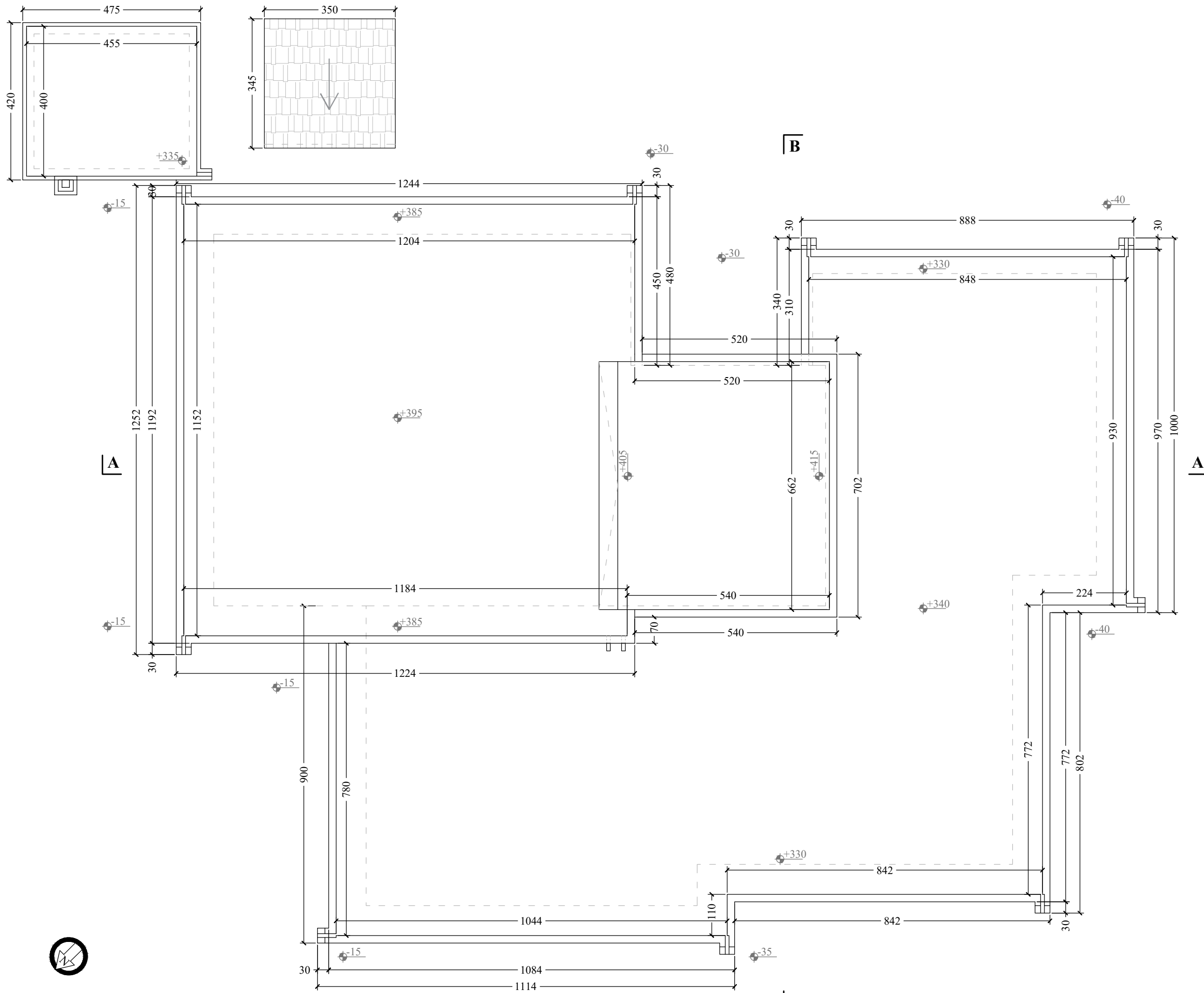
- corpo illuminante su paletto
- GM gruppo di misura energia elettrica
- conduttori elettrici con posa interrata
- E quadro elettrico
- Rack quadro rack
- linea telefonica aerea
- ⬇ pozzetto con dispersore intenzionale di terra
- ~ treccia nuda in rame interrata profondità 30 cm circa
- X pozzetto fognante
- collettore fognario interrato
- ⊙ elettropompa con gruppo di pressurizzazione (press-controll)
- ⊙ scaldabagno elettrico Pn=1200 W
- ▬ radiatore - imp. di riscaldamento
- C caldaia in acciaio a basamento con bruciatore a gasolio Pn = 48.7 kW



PIANTA PIANO TERRA



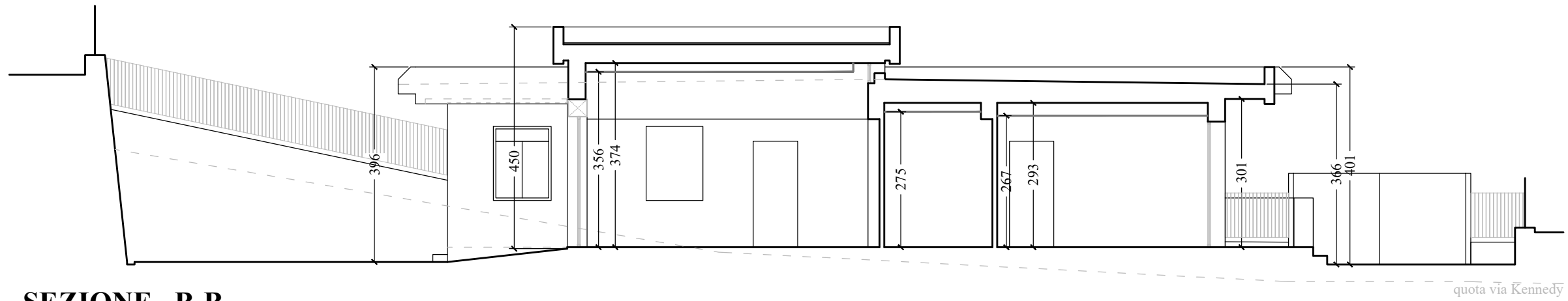
B



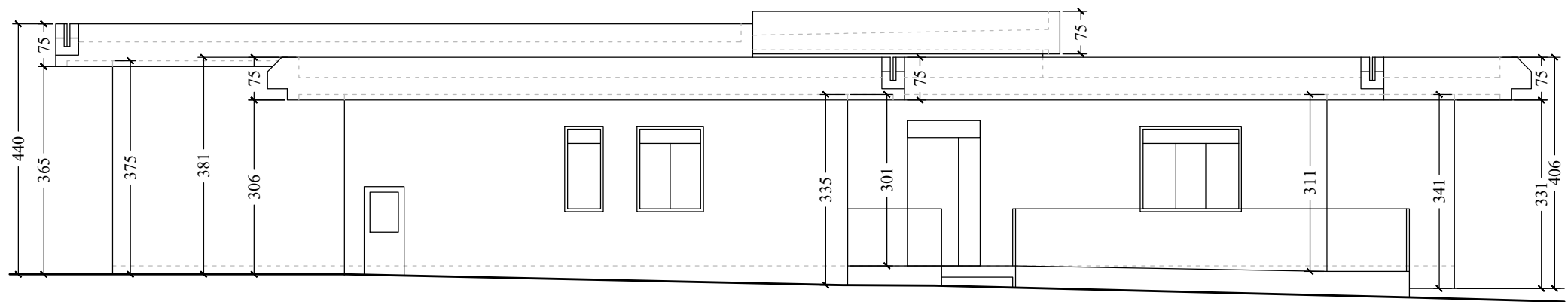
PIANTA DI COPERTURA



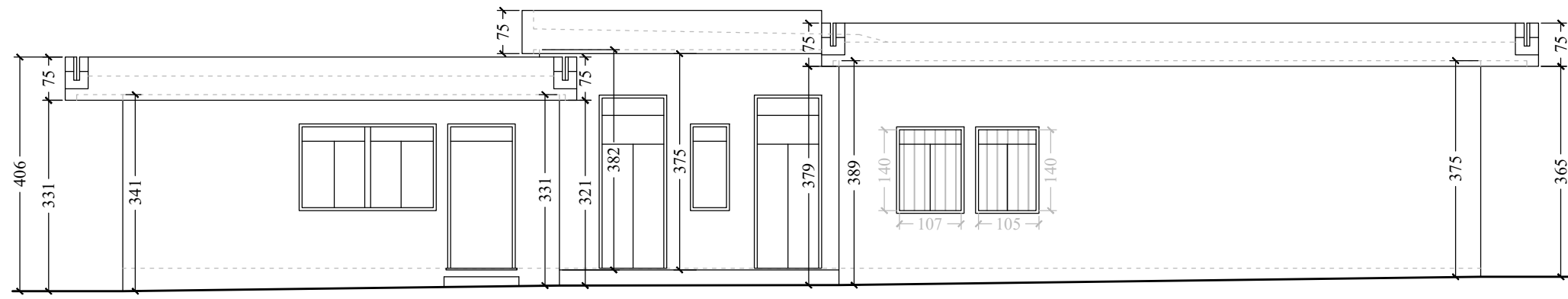
SEZIONE A-A



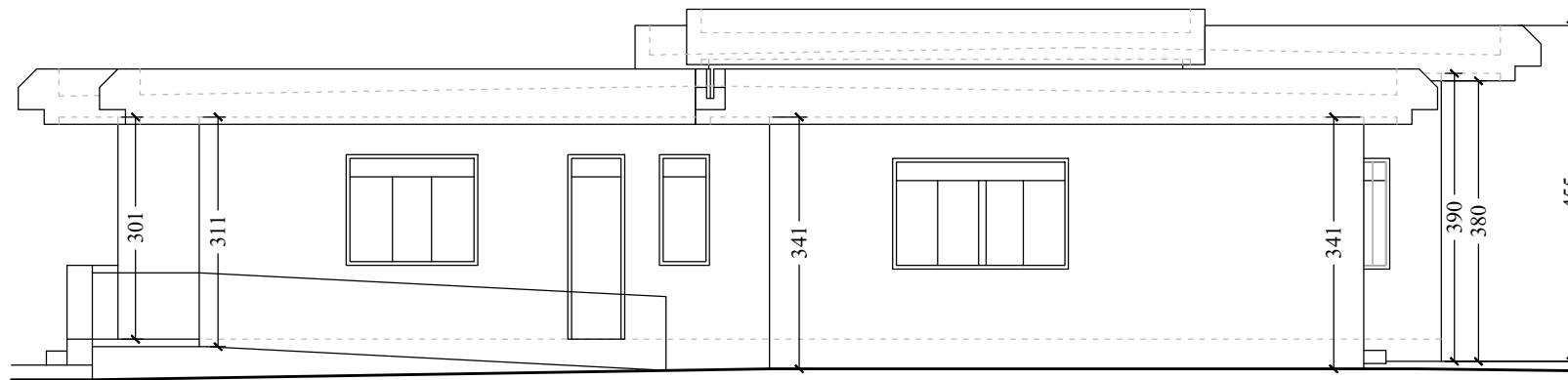
SEZIONE B-B



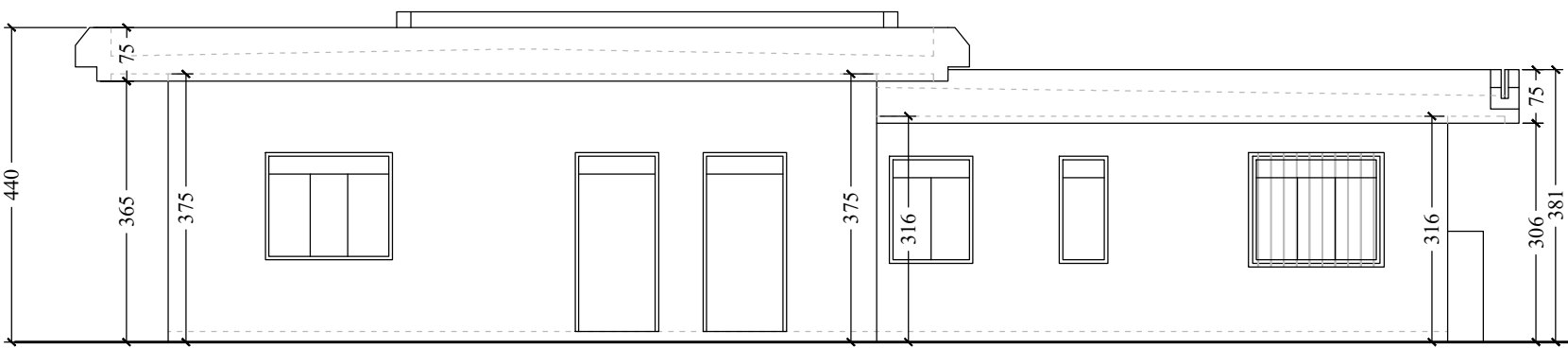
PROSPETTO N-O



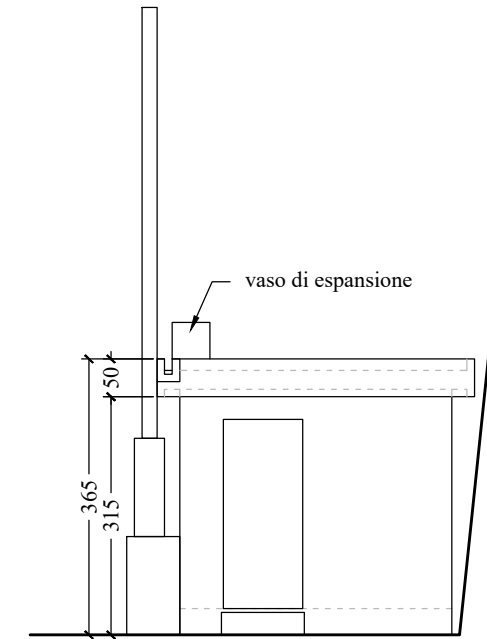
PROSPETTO S-E



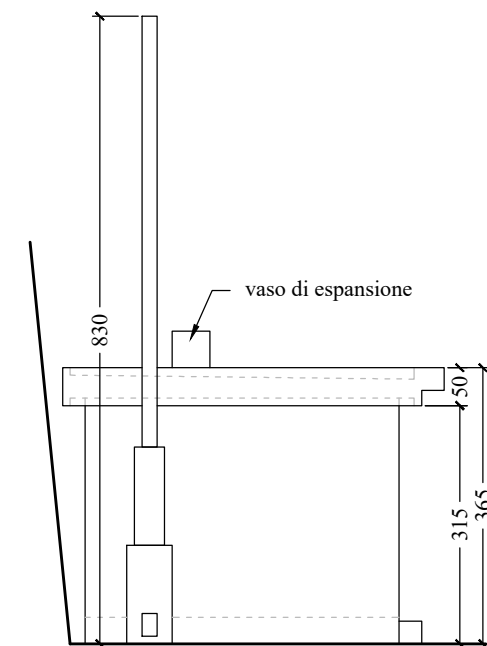
PROSPETTO S-O



PROSPETTO N-E



PROSPETTO S-O - CENTRALE TERMICA



PROSPETTO N-O - CENTRALE TERMICA